

防外界杂散磁场干扰的 磁性角度编码器芯片

MT6701霍尔磁性角度编码检测IC

- 防外界杂散磁场干扰差分霍尔盘设计
- ABZ, UVW增量输出, I²C, SSI绝对值输出
- 支持最高转速55,000 转/分钟
- “旋转+按压”集成一体
- 6bit CRC数据校验位 大幅增加通信干扰的检出率
- SSI数字传输接口 多样适配 便捷易用



磁技术带来美妙变革
Magnetic Tech Makes Magic Change

MagnTek

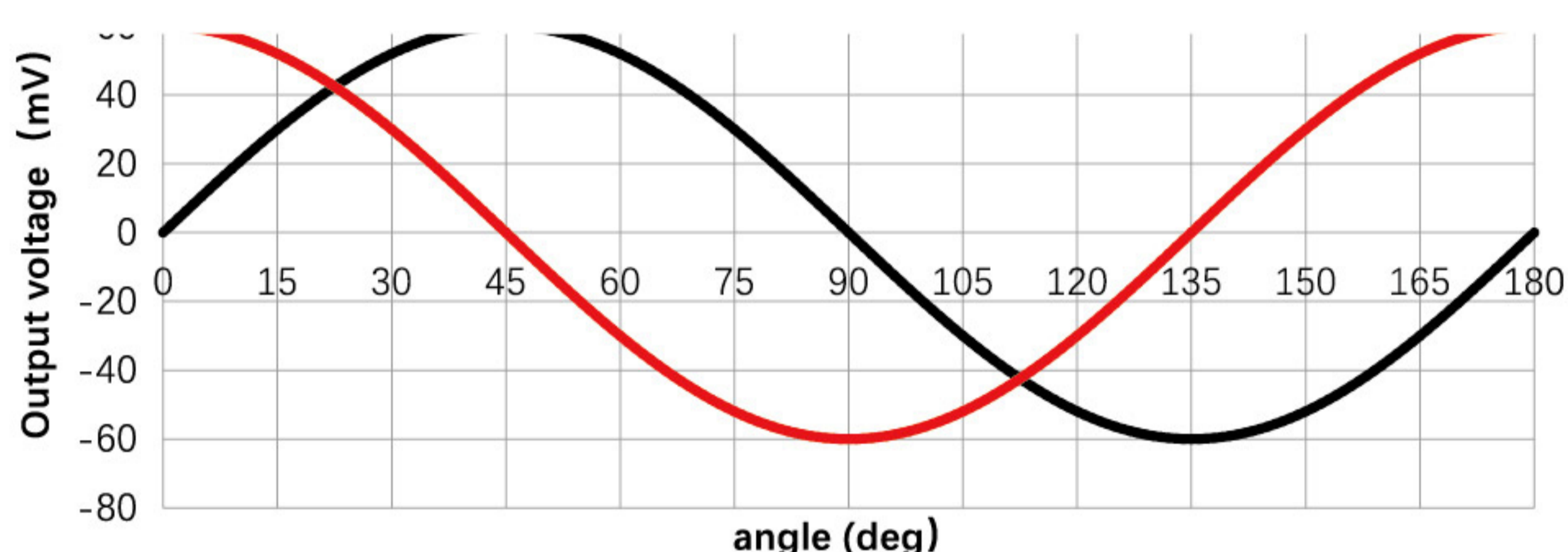
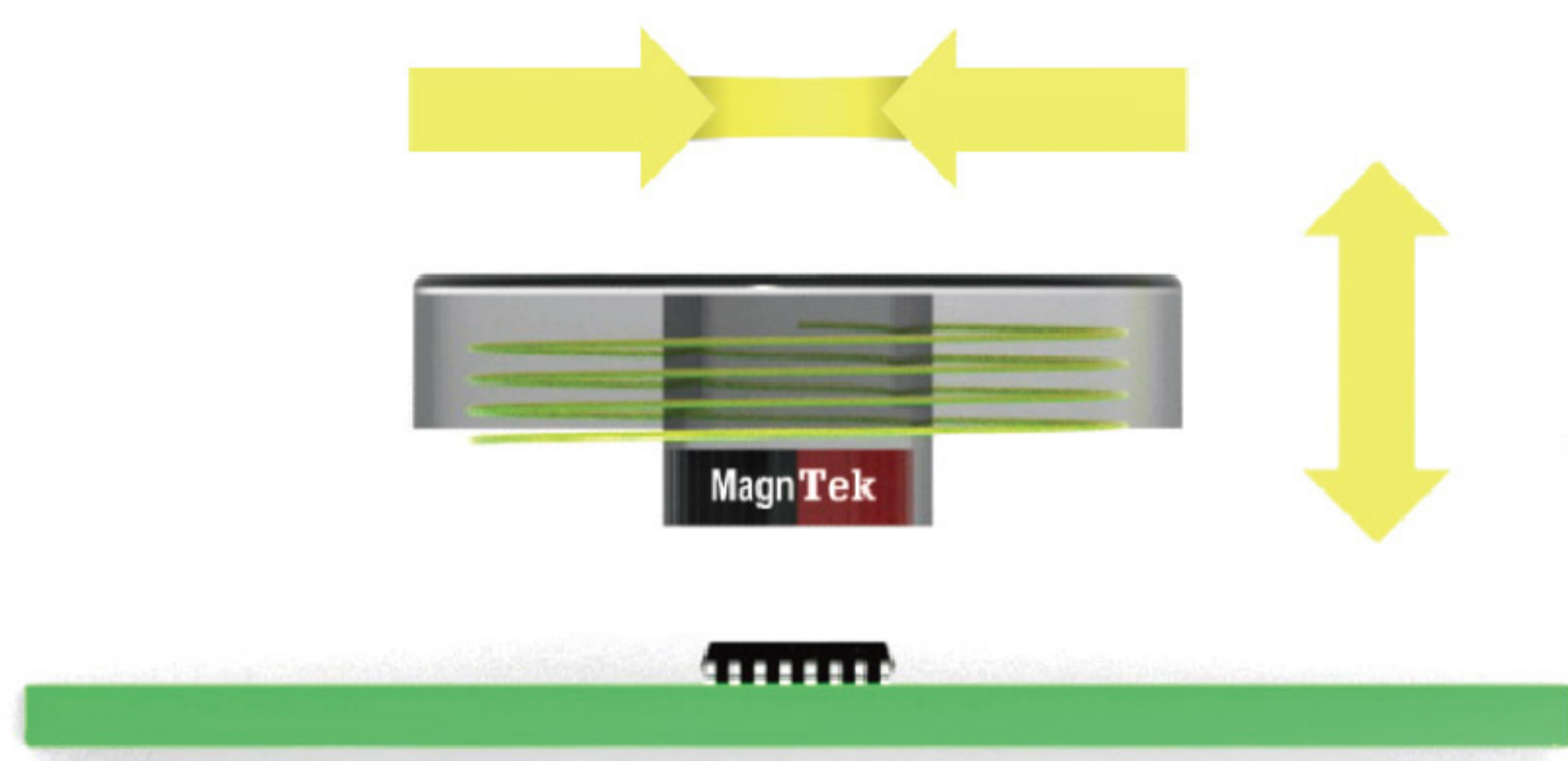
Now Part of
NOVOSENSE
纳芯微电子

www.magntek.com.cn

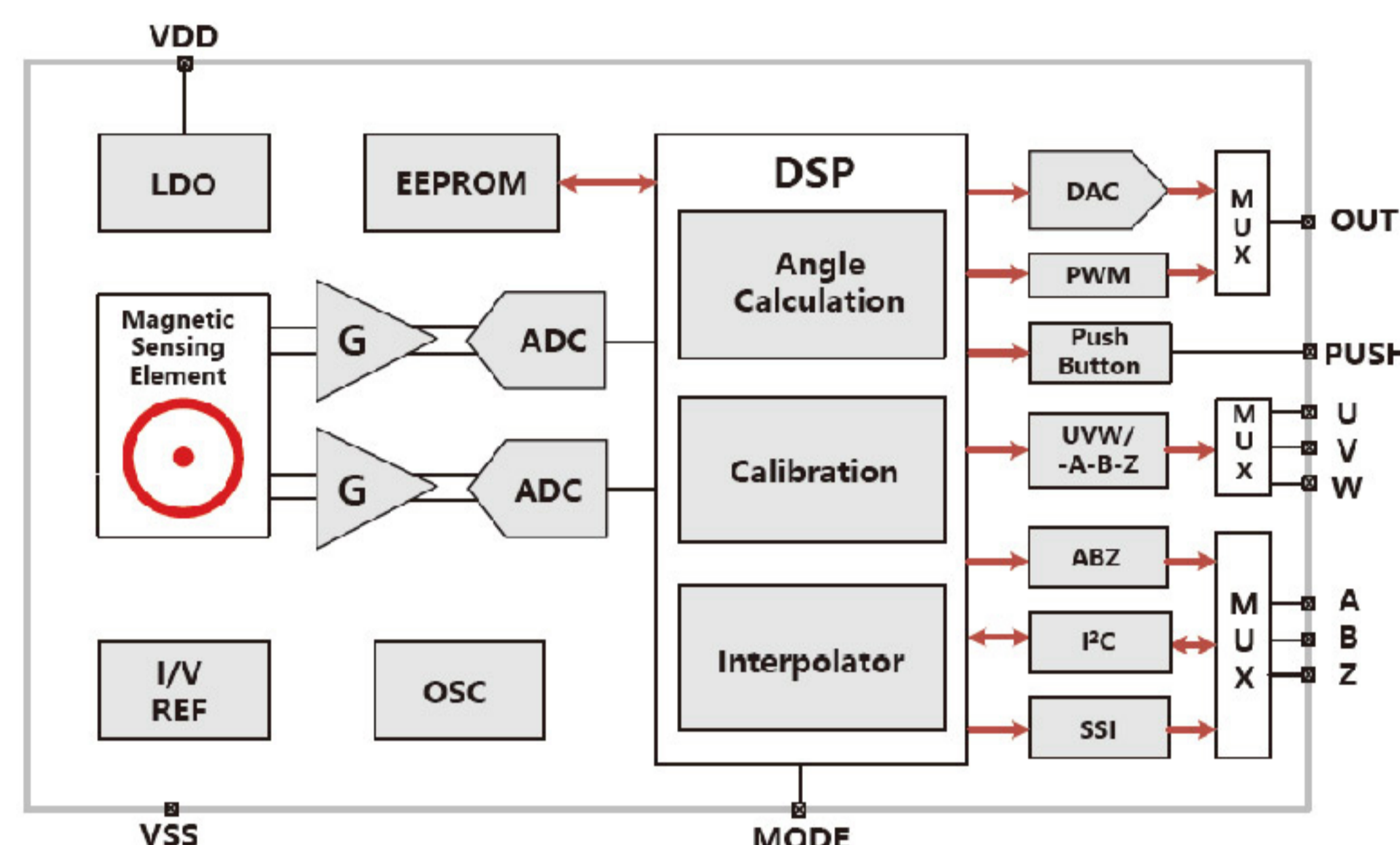
MT6701是一款霍尔磁性角度检测芯片，采用差分霍尔盘设计，可以完美消除来自外界任一方向的磁场干扰，二对成90°摆放的差分霍尔盘，可实现角度检测。除了XY平面内的角度转动检测，MT6701还集成了垂直方向(Z方向)的按压检测功能，按压的阈值可以通过芯片内置的EEPROM进行编程，以方便各种应

用设计。MT6701提供SSI、I²C、PWM、线性模拟输出和增量ABZ、UVW (仅QFN封装支持) 等多种输出形式以及SOP-8、QFN-16封装。MT6701可应用于与直流无刷舵机相关的无人机、云台、各类旋钮按钮和机器人关节等。

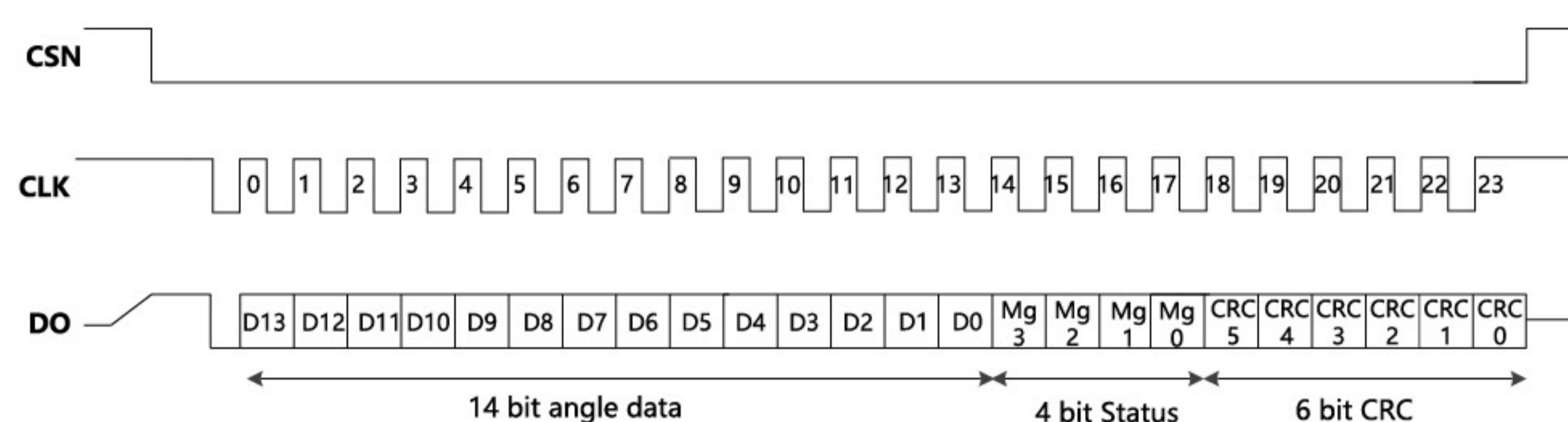
原理图



原理框图



SSI数字传输接口



推荐应用



MT6701			
感应原理	差分霍尔	ABZ输出分辨率	1~1024任意可编程
工作磁场范围	20mT~100mT	UVW输出分辨率	1~16对极任意可编程
工作电压	3.3~5.0V	PWM输出	12bit
输出角度精度	±0.75° (典型值)	模拟输出	轨到轨, 2点可编程
噪声	0.01°rms	绝对值输出	14bit角度数据
系统延时	5us	通信接口	I2C读写; SSI只读
增量输出	ABZ/UVW	最高支持转速	55000转/分钟
绝对值输出	I2C/SSI; Analog/PWM	编程方式	EEPROM, 4.5~5.5V可编程
Z轴按压感应	PUSH输出脚	封装形式	SOP-8, QFN3x3-16L